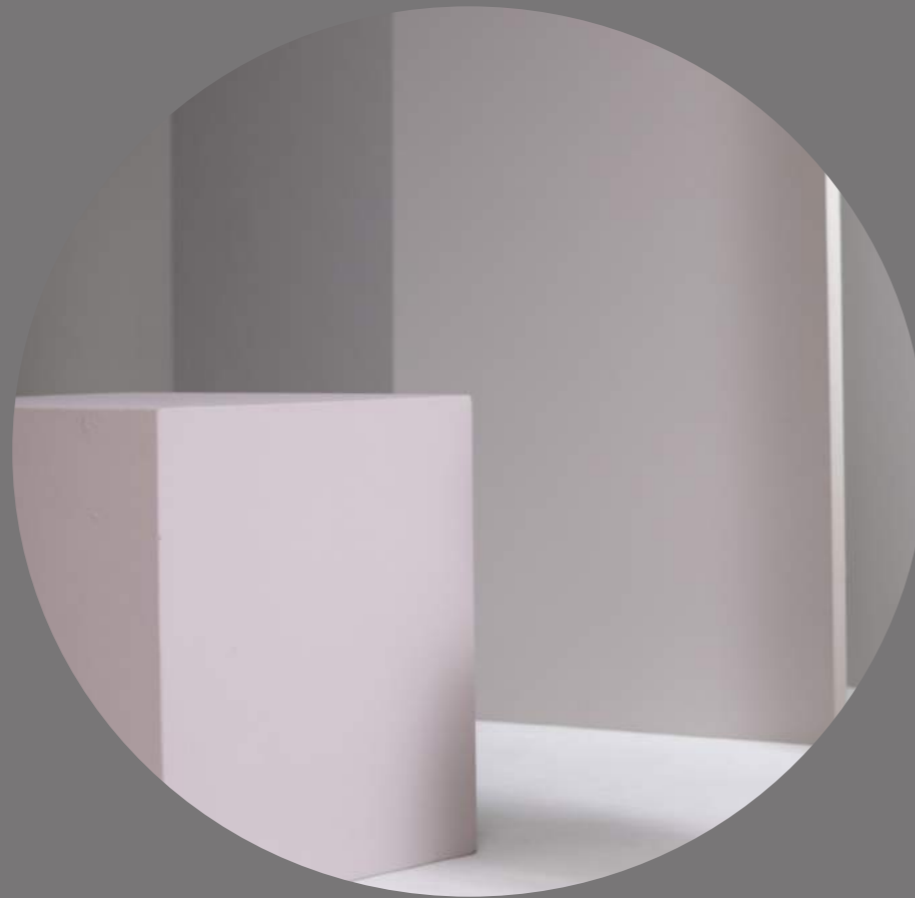


Aeris Muvman Industry



Product information  
Product dimensions  
Tender text  
TÜV-GS certificate  
LGA pollutant test certificate  
Care instructions

# Aeris Muvman Industry

## Product information



Product information

Sit down. Stand up.  
Do both at once.



# Aeris Muvman Industry Product information

Aeris Muvman Industry

The Aeris Muvman Industry is an active standing seat that has been specially developed for use in production or in the laboratory. The three-axis base is easy to clean and offers extreme stability and tilt resistance. The ESD version of the Aeris Muvman Industry is electronically dissipative and is also resistant to most chemicals and disinfectants.



Product information



The seat made of comfortable integral foam with Aeris Flexzone technology avoids annoying pressure points in the thighs and thus ensures unhindered blood circulation. The 4° forward inclined centre column supports an upright posture and helps to relieve pressure on the intervertebral discs. The movement element inside the footplate enables lateral movement and thus extends the reach.

# Aeris Muvman Industry Product information

Aeris Muvman Industry

## Technical Data:

### Product weight

5,7 kg

Version High: 5,9 kg

### Seat height

51 – 84 cm

Version High: 60 – 93 cm

### max. user weight

120 kg

### Base

Depth: 35.5 cm, width: 45.5 cm,  
die-cast aluminium, powder  
coated, with universal glides  
(ESD model: conductive glides)

### Seat

integrated black foam,  
Depth: 30 cm, width: 33 cm

### ESD-Modell

Integral foam conductive

Product information

## Awards and Certifications:



# Aeris Muvman Industry Product dimensions

Aeris Muvman Industry

## Dimensions

**Overall height**  
54,5 cm - 87,5 cm

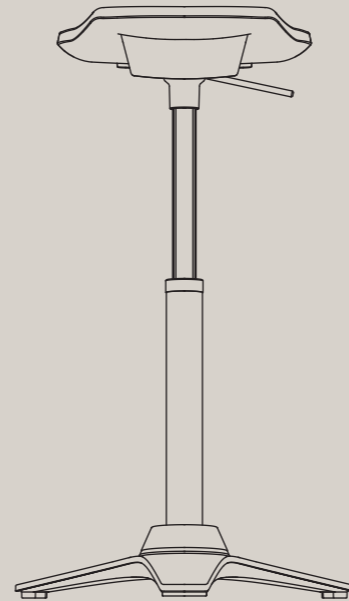
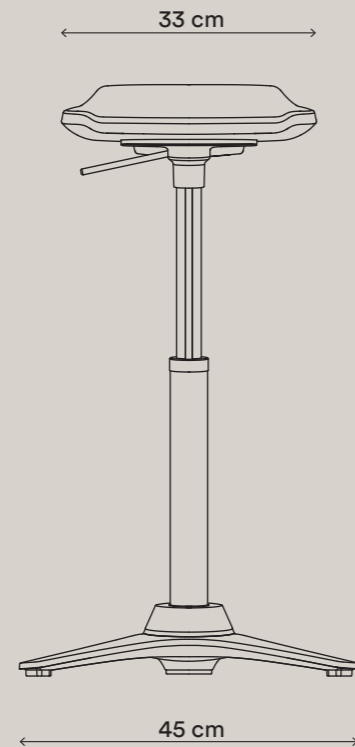
**Overall depth**  
34,5 cm

**Overall width**  
45 cm

**Seat height - Standard**  
51 cm - 84 cm

**Seat width**  
33 cm

**Seat depth**  
30 cm

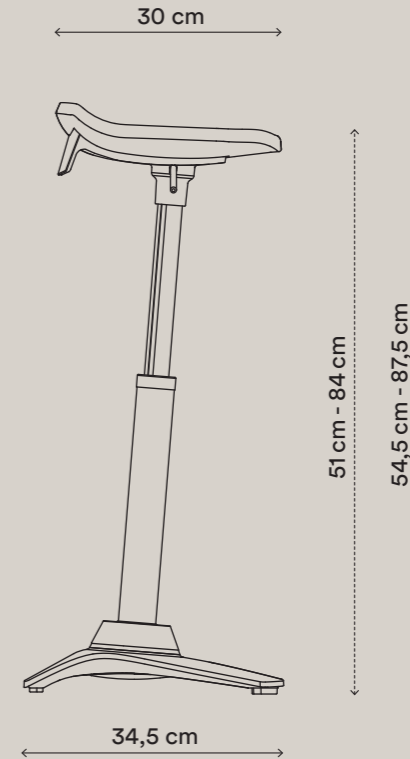


Product dimensions

## Variants

**Standard**  
Sitzhöhe 51 cm - 84 cm

**High**  
Sitzhöhe 60 cm - 93 cm



# Aeris Muvman Industry Tender text

Aeris Muvman Industry

## Product type

Active standing seat, without backrest and with large height adjustment range



Tender text

## Product description

The Aeris Muvman Industry is an active standing seat with a height adjustment range of 51 - 84 cm seat height (column high 60 - 93 cm). This variability enables users to use the Aeris Muvman Industry as a seat or as support when standing. It was designed for use in production and offers extreme stability and tilt resistance thanks to its stable triaxial base. The centre column is tilted forward by 4° to enable an upright posture and relieve pressure on the intervertebral discs. The movement joint in the foot plate allows maximum lateral movement, extends the reach and supports an optimum posture in relation to the work surface. The seat of the Aeris Muvman Industry is convex and adapts to the user so that no pressure points appear on the thigh and blood circulation is not impaired. The Aeris Muvman Industry is also available as an ESD version, which has been specially developed for ESD areas, cleanrooms and laboratories. The ESD version is resistant to most chemicals and disinfectants. It is also electrostatically dissipative (discharge and surface resistance = 106 Ω) and therefore fulfils the EN 61340-5-1 standard for the protection of electronic components.

# Aeris Muvman Industry TÜV-GS certificate

Aeris Muvman Industry

TÜV-GS certificate

Zertifikat		Certificate		 TÜVRheinland	
Zertifikat Nr.	Certificate No.	Blatt	Sheet		
S 60148372		0001			
Ihr Zeichen	Client Reference	Unser Zeichen	Our Reference	Längstens gültig bis	Latest expiration date
		0010--60354743	002	20.04.2025	(day/mo/yr)
Genehmigungsinhaber			Fertigungsstätte		
License Holder			Manufacturing Plant		
aeris GmbH			aeris GmbH		
Hans-Stießberger-Str. 2 a // 3. OG			Von-Holzäpfel-Str. 6		
85540 Haar			86497 Horgau		
Deutschland			Deutschland		
Prüfzeichen		Geprüft nach			
Test Mark		Tested acc. to			
 		2 PEG 1751/10.18			
www.tuv.com © 111221628		AfPS GS 2019:01 PAK			
Zertifiziertes Produkt (Geräteidentifikation)				Lizenzentgelte - Einheit	
Certified Product (Product Identification)				License Fee - Unit	
<u>Stehhilfe</u>					
Stehhilfe für den Wohn - und Nichtwohnbereich				8	
Typ: Aktiv - Steh - Sitz					
Bezeichnung: „Muvman / Muvman High“ und „Muvman Industry“					
Modell „Muvman“: Bestehend aus: Standfuß Kunststoff mit					
Gummiprofil, Gasfederaufnahme als flexibles Gummi-Element,					
Sitzträger Kunststoff mit Gasfederauslösetasten, Polster					
PU-Formschaum mit Stoff überzogen. Säule mit Gasfeder von					
Stabilus STAB-O-MAT, DIN 4550-4D mit Rückstellfunktion;					
Modell „Muvman Industry“: Bestehend aus: Sitzträger aus					
Aluminium- Druckguss mit Gasfederauslösehobel, Polster aus					
Integralschaum, Fuß aus Alu-Druckguss, Bodengleiter aus					
Kunststoff, Gasfederaufnahme als flexibles Gummi-Element,					
Säule mit Gasfeder von Stabilus STAB-O-MAT, DIN 4550-4D mit					
Rückstellfunktion					
Abmessungen: (HxBxT):					
Modell 311-STGR-CM01 : 850 - 520 x 340 x 305; 6,50 kg					
Modell 311-STBK-AT01 : 910 - 540 x 340 x 305; 7,20 kg					
Ersetzt Zertifikat Nr. S 60102550.					
Parent ID: 0000043485.					
Dem Zertifikat liegt unsere Prüf- und Zertifizierungsordnung zugrunde Produkt und Fertigungsstätte erfüllen § 20 und § 21 des Produktsicherheitsgesetzes. This certificate is based on our Testing and Certification Regulation. Product and production fulfill par § 20 and § 21 of the Product Safety Law.				Zertifizierungsstelle	
TÜV Rheinland LGA Products GmbH, Tillystraße 2, 90431 Nürnberg Tel: +49 221 806-1371 e-mail: cert-safety@tuv.rwth-aachen.de Fax: +49 221 806-3935 http://www.tuv.com/safety				 C. Prosch	
Ausstellungsdatum Date of Issue : 21.04.2020 (day/mo/yr)					

# Aeris Muvman Industry LGA pollutant test certificate

Aeris Muvman Industry

LGA pollutant test certificate

Zertifikat

Certificate



Zertifikat Nr. Certificate No.  
TX 60156618

Blatt Blatt  
0001

Ihr Zeichen Client Reference

Unser Zeichen Our Reference  
0010--60442052 001

Längstens gültig bis Latest expiration date  
01.09.2026 (day/mo/yr)

Genehmigungsinhaber License Holder

aeris GmbH  
Hans-Stießberger-Str. 2 a // 3. OG  
85540 Haar  
Deutschland

Fertigungsstätte Manufacturing Plant

aeris GmbH  
Von-Holzappel-Str. 6  
86497 Horgau  
Deutschland

Prüfzeichen Test Mark



Geprüft nach Tested acc. to

2 PFG S 0121/02.19 Schadstoffprüfung gemäß Kriterienkatalog "TÜV Rheinland certified", Produktgruppe "Sitz- und Liegemöbel"

Zertifiziertes Produkt (Geräteidentifikation)  
Certified Product (Product Identification)

Stuhl / Bürostuhl / Hocker / Stehhilfe / Kinderstuhl

3D-Aktiv-Bürodrehstuhl: Swopper / Swopper mit Lehne (WORK)  
Fußring (Aluminiumdruckguss, pulverbeschichtet) mit Rollen,  
Federbein mit Gasdruckfeder, Sitzträger aus Kunststoff mit  
PU-Formschaumpolsterung und Stoffbezug; Swopper WORK mit  
Rückenlehne aus Kunststoff am Fußring montiert optional mit  
Stoffbezug.

Aktiv-Steh-Sitz: Muvman / Muvman Industry  
Fußsteller aus Kunststoff, glasfaserverstärkt, Mittelsäule  
mit Gasdruckfeder, Sitzträger aus Kunststoff mit PU-Schaum  
gepolstert und Stoffbezug; Muvman Industry Standfuß aus  
Aluminiumdruckguss, pulverbeschichtet schwarz mit  
Universalgleitern, Sitz mit Integralschaum in schwarz.

Aktiv-Kinder-Drehstuhl: Swoppster  
Fußring (Kunststoff, glasfaserverstärkt) mit  
Rollen/Standfüßen, Federbein mit Gasdruckfeder, Sitzträger  
aus Kunststoff mit PU-Schaumpolsterung und Stoffbezug.

Ausgewählte textile Bezugsstoffe der aeris Kollektion.

Dem Zertifikat liegt unsere Prüf- und Zertifizierungsordnung zugrunde.

Zertifizierungsstelle

TÜV Rheinland LGA Products GmbH, Tillystraße 2, 90431 Nürnberg  
Tel.: +49 221 806-1371 e-mail: cert-validity@de.tuv.com  
Fax: +49 221 806-3935 http://www.tuv.com/safety

Dr. J. Galinkina

Ausstellungsdatum Date of Issue : 02.09.2021 (day/mo/yr)



# Aeris Muvman Industry Care instructions

Aeris Muvman Industry

Care instructions

## Cleaning of the seat

Please clean with a soft, lint-free cloth and pH-neutral cleaning agent. Disinfectants based on isopropanol (2-propanol) or mixtures of isopropanol with hydrogen peroxide can be used for disinfection.

**Caution:** Ethanol-based disinfectants should not be used.

## Cleaning of the column:

The centre column is powder-coated and is best cleaned with a soft cloth and a gentle cleaning agent or with white spirit.

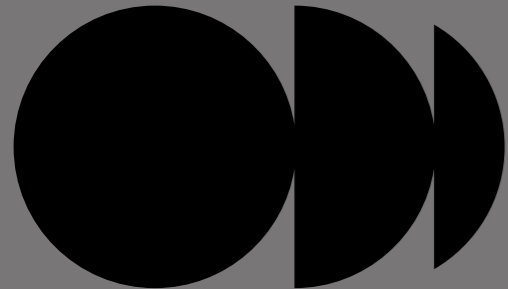
**Caution:** The extendable part of the gas strut must not be cleaned!

## Cleaning the stand (aluminium, powder-coated)

Dust or light soiling can be cleaned with a mild soap solution or glass cleaner.

The best way to remove scuff marks from shoe soles is with a soft eraser.

# Never just sit.



Aeris GmbH  
Hans-Stießberger-Straße 2a  
85540 Haar  
Germany

Tel.: +49 (0) 89 - 900506 - 0  
[info@aeris.de](mailto:info@aeris.de)  
[en.aeris.de](http://en.aeris.de)